

# Pohon J4 WT Protect



Úplný návod k použití



Ref. č. 5134394A

**somfy**®

# ÚVOD

---

Tento návod je určen pro instalaci pohonu **J4 WT Protect**. Tento pohon je určen k elektrickému ovládní venkovních žaluzií.

Tento návod doplňuje **zkrácený návod k instalaci** dodávaný s pohonem.

Veškeré návody jsou dostupné on-line na stránce **www.somfy.info**.





# BEZPEČNOST

---

## OBLAST POUŽITÍ

Pohony J4 jsou navrženy pro pohánění všech typů venkovních žaluzií. Osoba provádějící instalaci, odborník na pohony a automatizaci domácnosti, musí ověřit, zda poháněný výrobek po nainstalování splňuje ustanovení norem platných v zemi, kde se zařízení uvádí do provozu, zejména normy ČSN EN 13561 Vnější clony - funkční a bezpečnostní požadavky.

## ODPOVĚDNOST

Před jakoukoli činností si pozorně přečtete tento návod. Kromě pokynů uvedených v tomto návodu dodržujte také podrobné pokyny v dokumentu **Bezpečnostní pokyny**.

Pohon musí instalovat odborník na pohony a automatizaci domácnosti v souladu s pokyny společnosti Somfy a s předpisy platnými v zemi, kde se výrobek bude používat.

Jakékoli použití pohonu mimo oblast použití uvedenou v tomto návodu je zakázáno. Takové použití, stejně jako nedodržení pokynů v tomto návodu a v dokumentu **Bezpečnostní pokyny**, zbavuje Somfy veškeré odpovědnosti a ruší záruku Somfy.

Osoba provádějící instalaci musí své zákazníky informovat o podmínkách používání a údržby pohonu a musí jim poskytnout návod k použití a údržbě i dokument **Bezpečnostní pokyny**, a to po instalaci pohonu. Jakákoli činnost poprodejního servisu na pohonu vyžaduje zásah odborníka na pohony a automatizaci domácnosti.

Pokud se při instalaci pohonu vyskytnou pochyby, nebo pokud chcete získat další informace, obraťte se na pracovníky společnosti Somfy nebo na stránku [www.somfy.cz](http://www.somfy.cz).

## VŠEOBECNÉ BEZPEČNOSTNÍ POKYNY

Zařízení musí být chráněno proti neoprávněnému použití.

Dodržujte montážní a provozní pokyny, zejména bezpečnostní opatření výrobce zařízení, které má být použito.


Chcete-li demontovat napájecí kabel pohonu, použijte nástroj na demontáž kabelu J4 určený k tomuto účelu, obj. č.: 9017811.


Pohon, krouticí moment a provozní doba musí být zvoleny tak, aby odpovídaly koncovému výrobku.


Pohyblivé části pohonů, které se nacházejí ve výšce menší než 2,5 m nad podlahou nebo jinou trvale přístupnou úrovní, musí být chráněné.


Před jakoukoliv činností na zařízení odpojte napájecí napětí a zajistěte, aby nemohlo dojít k jeho nechtěnému nebo neoprávněnému zapnutí.


## BEZPEČNOSTNÍ POKYNY PRO KABELÁŽ


 Kabely procházející kovovou příčkou musejí být chráněny a izolovány pomocí kabelové průchodky nebo chráničky.

 Upevněte kabely tak, abyste předešli jakémukoli kontaktu s pohyblivými částmi.

 Pokud se pohon používá venku a pokud je napájecí kabel typu H05-VVF, ved'te kabel tak, aby byl chráněn před UV zářením, např. chráničkou nebo trubkou.

 Dbejte, aby kabel pohonu zůstal přístupný: musí být možno jej snadno vyměnit.

 Na napájecím kabelu vždy vytvořte odkapovou smyčku, abyste zabránili zatečení vody do pohonu!

 Společnost SOMFY ACTIVITES SA, F-74300 CLUSES jako výrobce tímto prohlašuje, že pohon, ke kterému se vztahují tyto pokyny, používaný, jak je uvedeno v těchto pokynech, splňuje základní požadavky platných evropských směrnic a zejména strojní směrnice 2006/42/ES a směrnice o elektromagnetické kompatibilitě 2014/30/EU.

Kompletní prohlášení o shodě EU naleznete na [www.somfy.com/ce](http://www.somfy.com/ce). Antoine Crézé, pracovník odpovědný za homologace, jednající jménem obchodního ředitele, Cluses, 06/2017.



## ZVLÁŠTNÍ POKYNY

Nepřipojujte pohon přes oddělovací transformátor.

Pohon nelze zapojovat do okruhu s automatickým relé pro odpojování obvodů bez zátěže.

Je zakázáno zapojit k pohonu více než jeden ovladač.

K ovládní pohonu používejte pouze mechanické nebo elektromechanické spínače (např. relé). Kontakty relé nesmějí být přemostěny kondenzátory. V uživatelském režimu nepoužívejte elektrický spínač umožňující současné stisknutí tlačítek ▲ a ▼.

Ovládací spínače nesmí být tvořeny polovodičovými spínači nebo triaky.

Při zapojování vždy dodržujte pokyny k použité řídicí jednotce.

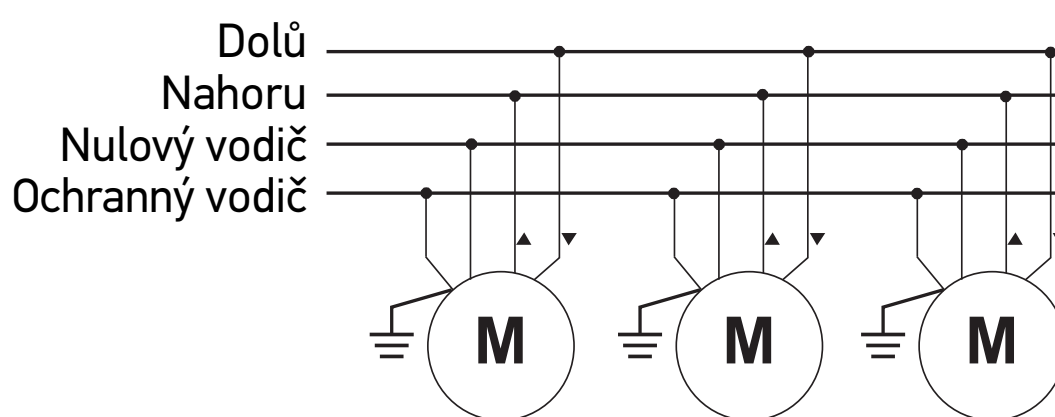
V případě ovládacích systémů, které používají „proces automatického rozpoznávání doby chodu pohonu“, dodržujte doporučení, stanovená výrobcem řídicí jednotky: Nulový vodič řídicí jednotky musí být připojen k nulovému vodiči příslušného pohonu.

Povel musí trvat alespoň 200 ms, aby jej pohon mohl vykonat správně.

Přepínací prodleva mezi povely Nahoru a Dolů musí být nejméně 500 ms.

Pohony lze zapojovat paralelně. V takovém případě je nutno vzít v úvahu maximální zatížitelnost použitého spínače/řídicí jednotky (rozběhový proud pohonu: 9 A po dobu 3 ms).

Fázové a nulové vodiče paralelně zapojených pohonů musí být vzájemně správně propojeny, viz níže:



# OBSAH

---

[ Interaktivní kapitoly: Pro přímý přístup můžete kliknout na každý titulek. ]

---

<b>1 Obecně</b>	<b>7</b>
1.1. Výhody J4 WT Protect	7
1.2. Kompatibilní venkovní žaluzie	8
<b>2. Pohon a jeho 3 nové funkce</b>	<b>9</b>
2.1. Rozpoznání překážek a uvolnění napětí	9
2.2. Ochrana proti přimrznutí a uvolnění napětí	9
2.3. Automatické nastavení horní koncové polohy	9
<b>3. Technické informace</b>	<b>10</b>
3.1. Popis pohonu	10
3.2. Nárazový spínač	11
3.3. Popis koncového výrobku	12
3.4. Technické údaje	13
<b>4. Instalace do venkovní žaluzie</b>	<b>16</b>
4.1. Výřez v profilu otevřeném nahoru	16
4.2. Montáž do horního profilu	16
4.3. Instalace pohonu	23
<b>5. Používání a údržba</b>	<b>26</b>
5.1. Vytažení žaluzie	26
5.2. Spuštění žaluzie	26
<b>6. Tipy a doporučení</b>	<b>27</b>
6.1. Resetování pohonu	27
6.2. Kompatibilita RTS a io	27
6.3. Pomůcka pro řešení problémů	28
6.4. Často kladené otázky	29

# 1 OBECNĚ

Nová verze pohonu **J4 WT Protect** je součástí nové řady kabelově ovládaných elektronických pohonů Somfy, s lepšími **vlastnostmi**, **novými součástkami** a **novým designem**.

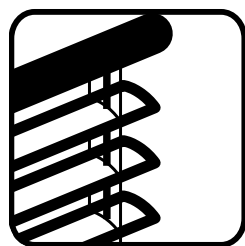
## 1.1. VÝHODY J4 WT PROTECT





## 1.2. KOMPATIBILNÍ VENKOVNÍ ŽALUZIE

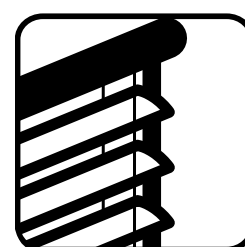
### Typ 1



Standardní (nebo tradiční) venkovní žaluzie s páskou a žebříčkem.

Funkce: Pohyb nahoru / dolů / naklopení lamel

### Typ 2

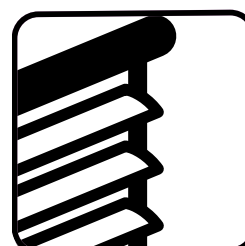


Venkovní žaluzie se zvedáním/spouštěním lamel pomocí řetězu nebo řemene ve vodicích lištách. Optimální zatemnění (lamely bez perforace).

→ **1. úroveň bezpečnosti, lamely nelze ručně nadzdvihnout.**

Funkce: Pohyb nahoru / dolů / naklopení lamel

### Typ 3



Venkovní žaluzie s mechanismem zdvihu a naklopení lamel zcela zabudovaným do vodicích lišt.

→ **Estetika + ochrana proti vloupání**

Funkce: Pohyb nahoru / dolů s otevřenými lamelami / naklonění lamel

## 2. POHON A JEHO 3 NOVÉ FUNKCE

---

### 2.1. ROZPOZNÁNÍ PŘEKÁŽEK A UVOLNĚNÍ NAPĚTÍ

Pokud venkovní žaluzie při pohybu nahoru narazí na překážku, pohon **J4 WT Protect** se okamžitě zastaví a krátce se pohne zpět, aby uvolnil napětí v mechanismu žaluzie. Lamely se naklopí opačným směrem, aby bylo možno uvolnit překážku. Tato funkce, která napomáhá prodlužování životnosti venkovní žaluzie, je ve výrobním nastavení aktivována.



**Rozpoznání překážky je funkční pouze při pohybu venkovní žaluzie nahoru.**



**Pokud používáte centrální řídicí jednotku, po rozpoznání překážky je nutné sjet s žaluzií do dolní koncové polohy, aby se obnovila synchronizace pohonu s jednotkou.**

### 2.2. OCHRANA PROTI PŘIMRZnutí A UVOLNĚNÍ NAPĚTÍ

Pokud dojde k přimrznutí žaluzie, pak při rozjezdu ve směru nahoru pohon **J4 WT Protect** okamžitě zastaví a krátce se pohne zpět, aby uvolnil napětí v mechanismu žaluzie. Tato funkce, která napomáhá prodlužování životnosti venkovní žaluzie, je ve výrobním nastavení aktivována.



*Po první instalaci nebo po změně nastavení je nezbytné provést úplný cyklus (pohyb koncového výrobku tam a zpět), aby byla funkce optimální.*

### 2.3. AUTOMATICKÉ NASTAVENÍ HORNÍ KONCOVÉ POLOHY

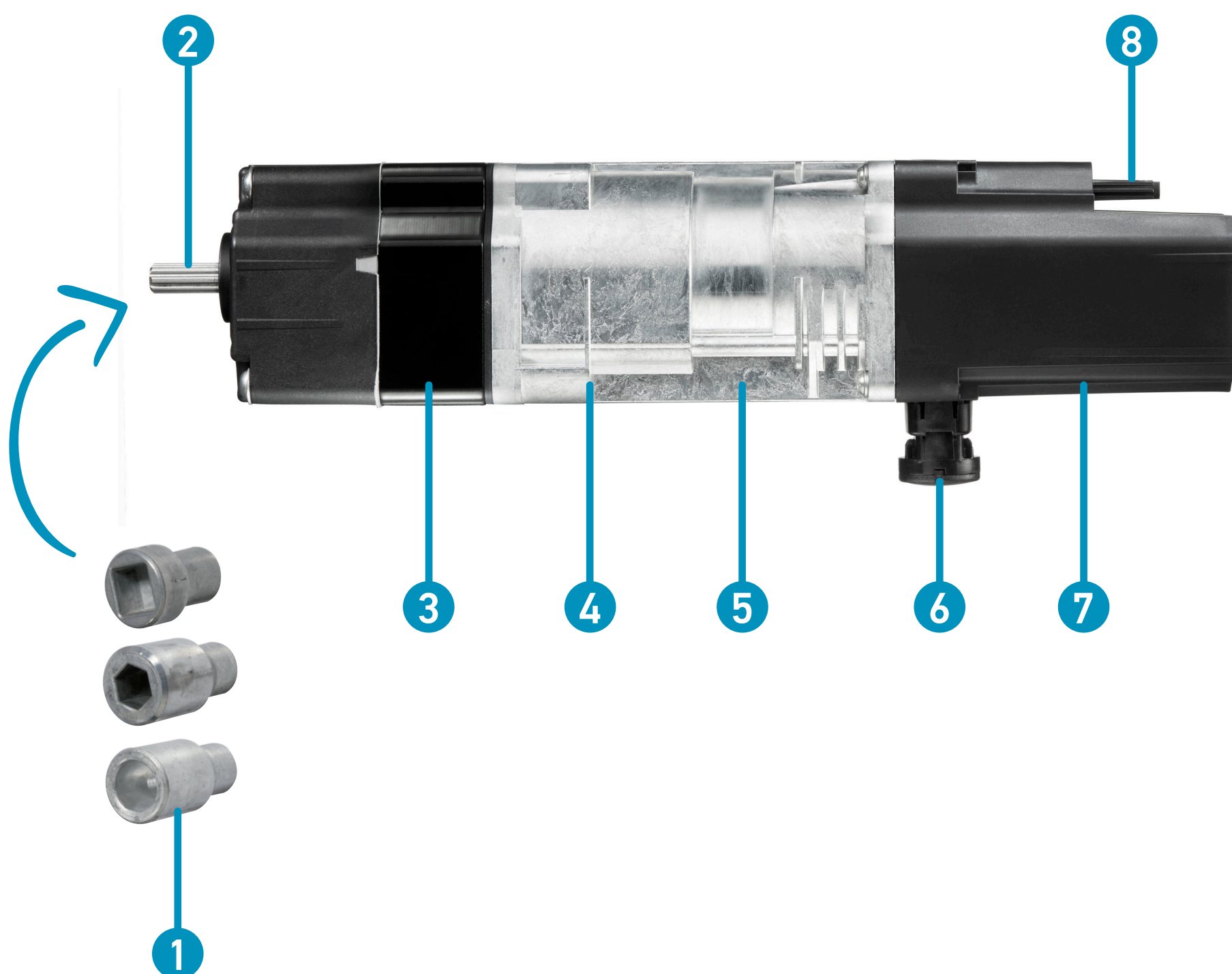
Pro zjednodušení údržby pohon **J4 WT Protect** automaticky nastavuje svou horní koncovou polohu při 1. cyklu, poté po 5 cyklech, 10 cyklech a dále každých 50 provozních cyklů. Tato funkce není ve výrobním nastavení aktivována. Lze ji aktivovat buď nastavením na místě montáže, nebo ve výrobě pomocí nastavovacího nástroje **EMS2**.



*Všechny tyto funkce lze vypnout nebo znovu zapnout (viz kapitola 4. Instalace do venkovní žaluzie).*

## 3. TECHNICKÉ INFORMACE

### 3.1. POPIS POHONU



**1** Adaptéry hřídele

**2** Hřídel/Rotor

**3** Stator

**4** Brzda

**5** Převodovka

**6** Nárazový spínač

**7** Jednotka koncových spínačů

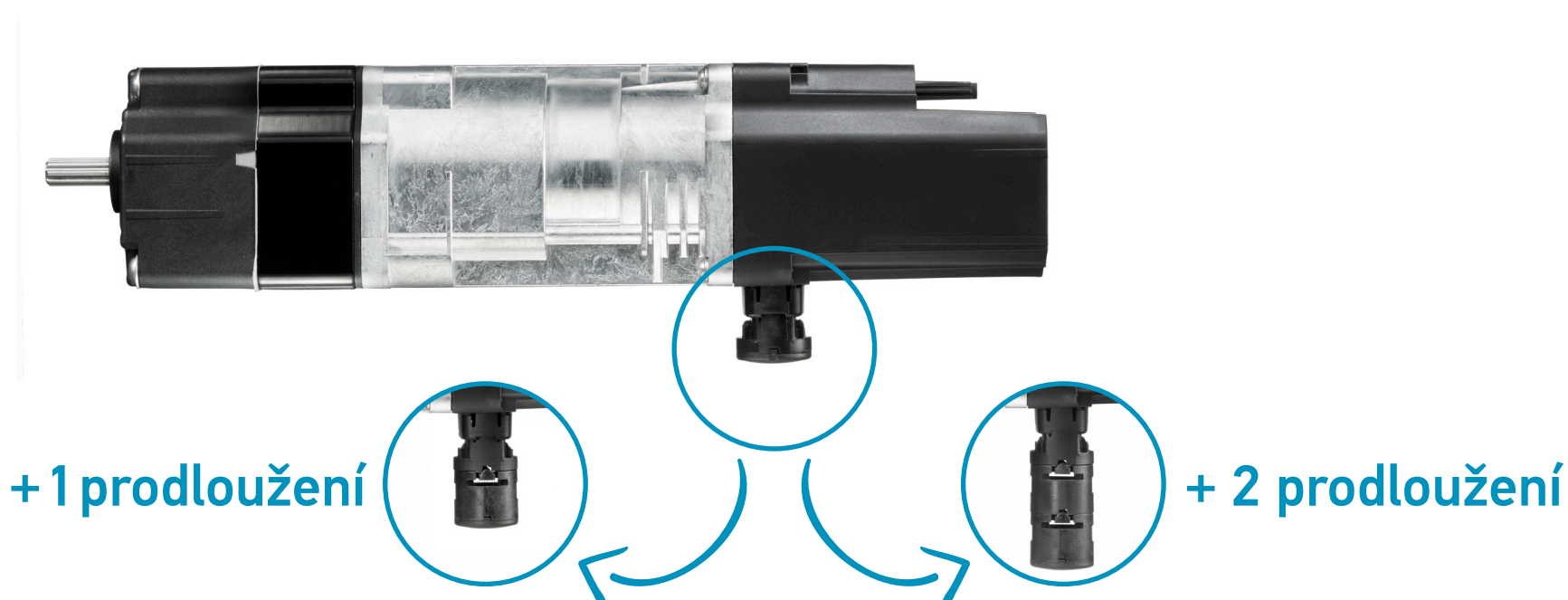
**8** Konektor napájení



## 3.2. NÁRAZOVÝ SPÍNAČ

Hlavní funkcí nárazového spínače je zastavit pohon v horní koncové poloze venkovní žaluzie, jakmile na něj vrchní lamela zatlačí.

Nárazový spínač lze tedy využít k nastavení horní koncové polohy. V takovém případě již nemusí instalační technik horní koncovou polohu nastavovat. Pro nastavení horní koncové polohy je možné použít jedno či dvě prodloužení nárazového spínače, která se vloží mezi nárazový spínač a jeho zakončení.



Je samozřejmě možné nastavit horní koncovou polohu dříve, než se lamely dotknou nárazového spínače, což zajistí vyšší bezpečnost (viz **kapitola 4.3. Instalace pohonu**).

Je nutné si uvědomit, že pokud je koncový výrobek vybaven lamelami ve tvaru „Z“, musí se vždy horní koncová poloha pohonu nastavit. V takovém případě má nárazový spínač pouze bezpečnostní funkci pro ochranu koncového výrobku.



**Ověřte, zda během provozu žádná z lamel nepůsobí boční namáhání nárazového spínače nebo vodicí trubice, pokud je použita.**

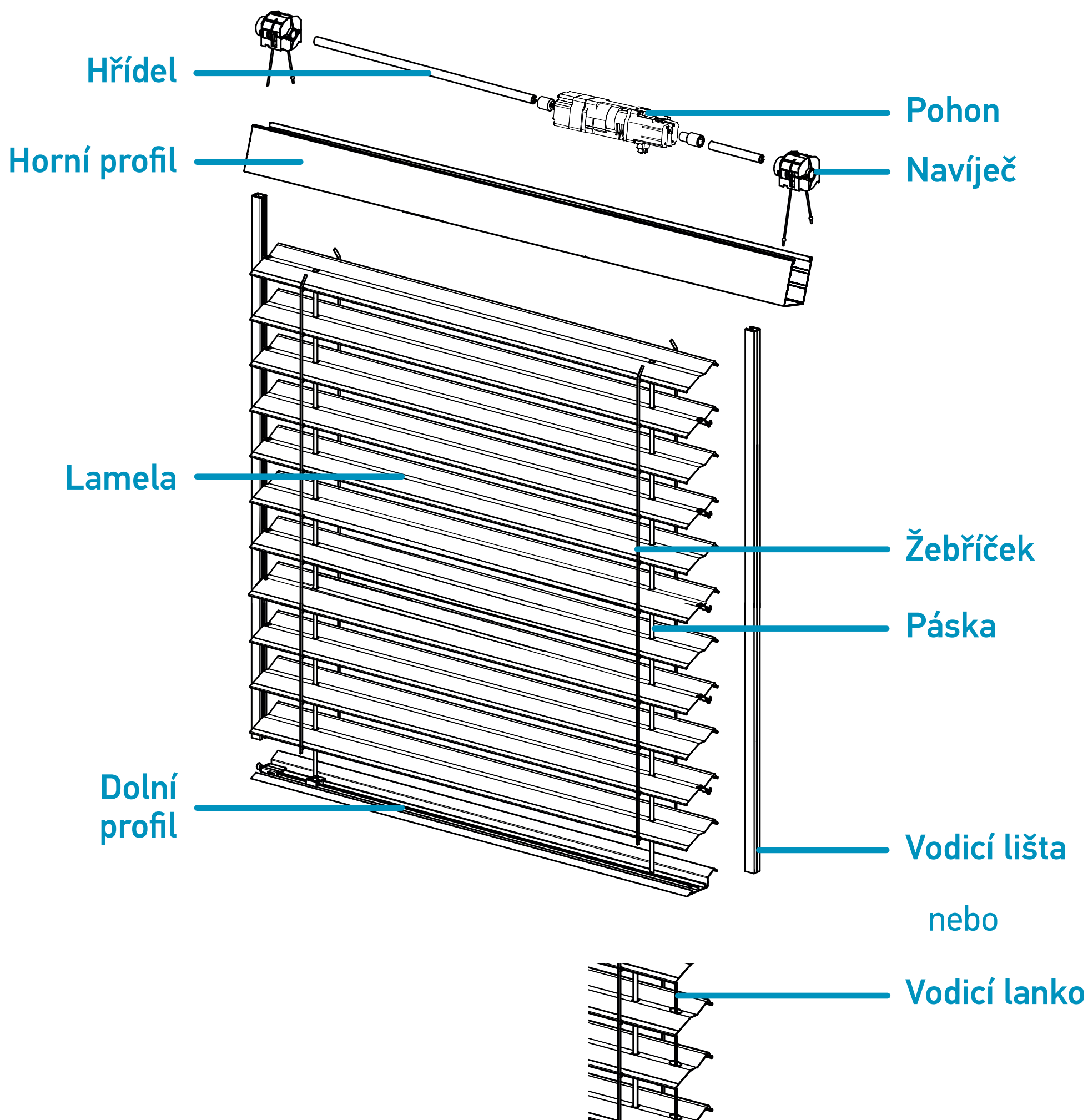


**Pokud je nastavitelné prodloužení vytrženo, dojde k nevratnému zničení pohonu.**



*Pokud při pohybu dolů dojde k přejetí dolní koncové polohy a venkovní žaluzie se začne opět zvedat, pohon vypne, jakmile lamely zatlačí na nárazový spínač.*

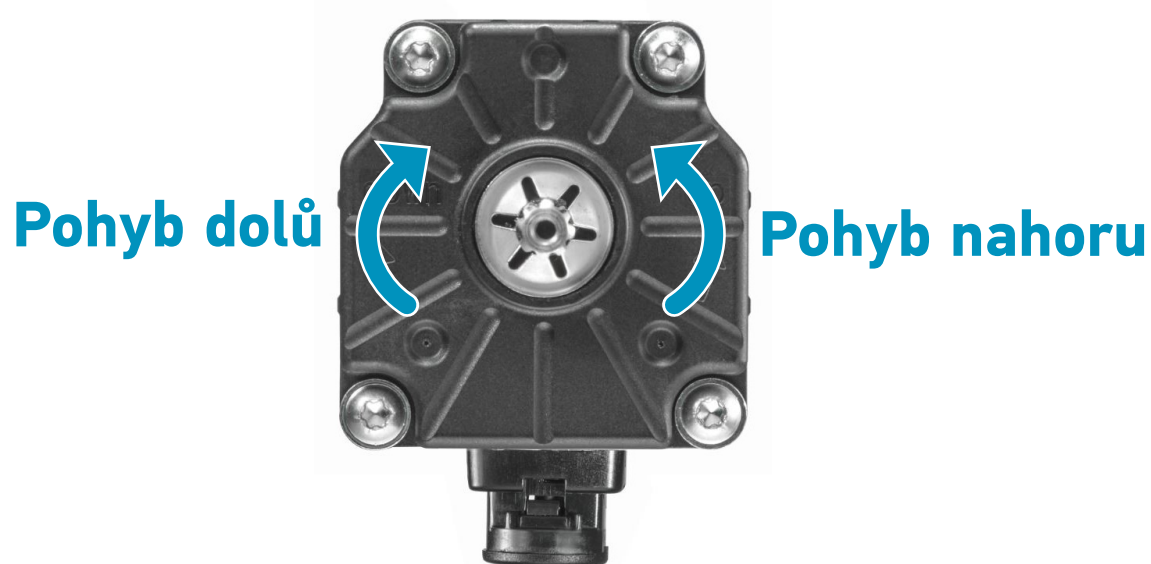
### 3.3. POPIS KONCOVÉHO VÝROBKU



*Clona je tvořena všemi lamelami venkovní žaluzie.*

## 3.4. TECHNICKÉ ÚDAJE

### → SMĚR OTÁČENÍ



Směr otáčení je vyznačený i na plášti pohonu.

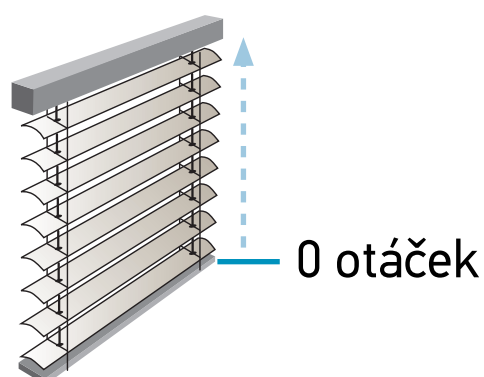


**Směr otáčení je podmíněn správnou polohou pohonu v koncovém výrobku a správným zapojením kabeláže (viz kapitola 4.3. Instalace pohonu).**

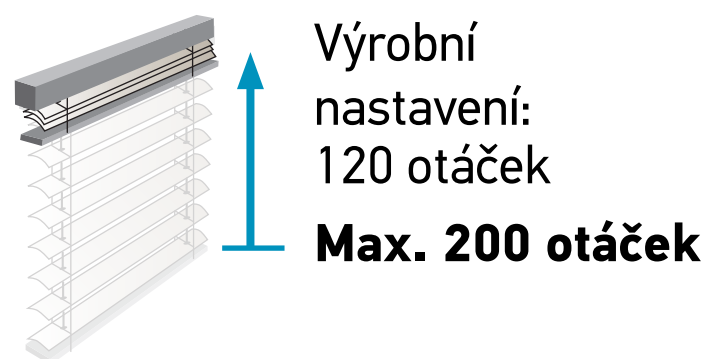
### → KAPACITA KONCOVÝCH SPÍNAČŮ

Pohon se dodává v dolní koncové poloze. Horní koncová poloha je přednastavena na **120 otáček hřídele pohonu** nad touto dolní koncovou polohou.

Dolní koncová poloha



Horní koncová poloha



### → TEPELNÁ POJISTKA

Pohon je chráněn před přehřátím tepelnou pojistkou. Pokud dojde k přehřátí pohonu, způsobenému příliš dlouhým používáním, pohon se na několik minut zastaví.



## → SKLON POHONU

Pohon **J4 WT Protect** je určen k provozu ve vodorovné poloze.



## → TABULKA TECHNICKÝCH PARAMETRŮ

Název	J406 WT Protect	J410 WT Protect	J418 WT Protect
Krouticí moment	6 Nm	10 Nm	18 Nm *
Jmenovitý příkon	95 W	110 W	155 W
Jmenovitý proud	0,4A	0,5A	0,7A
Hmotnost (s adaptéry)	1,5 kg	1,7 kg	2,2 kg
Hlučnost	53 dB	55 dB	56 dB
Napájecí napětí	230 V ~ 50 Hz		
Provozní teplota	-20 °C až +70 °C		
Stupeň krytí	IP 54		
Třída ochrany	Třída I		

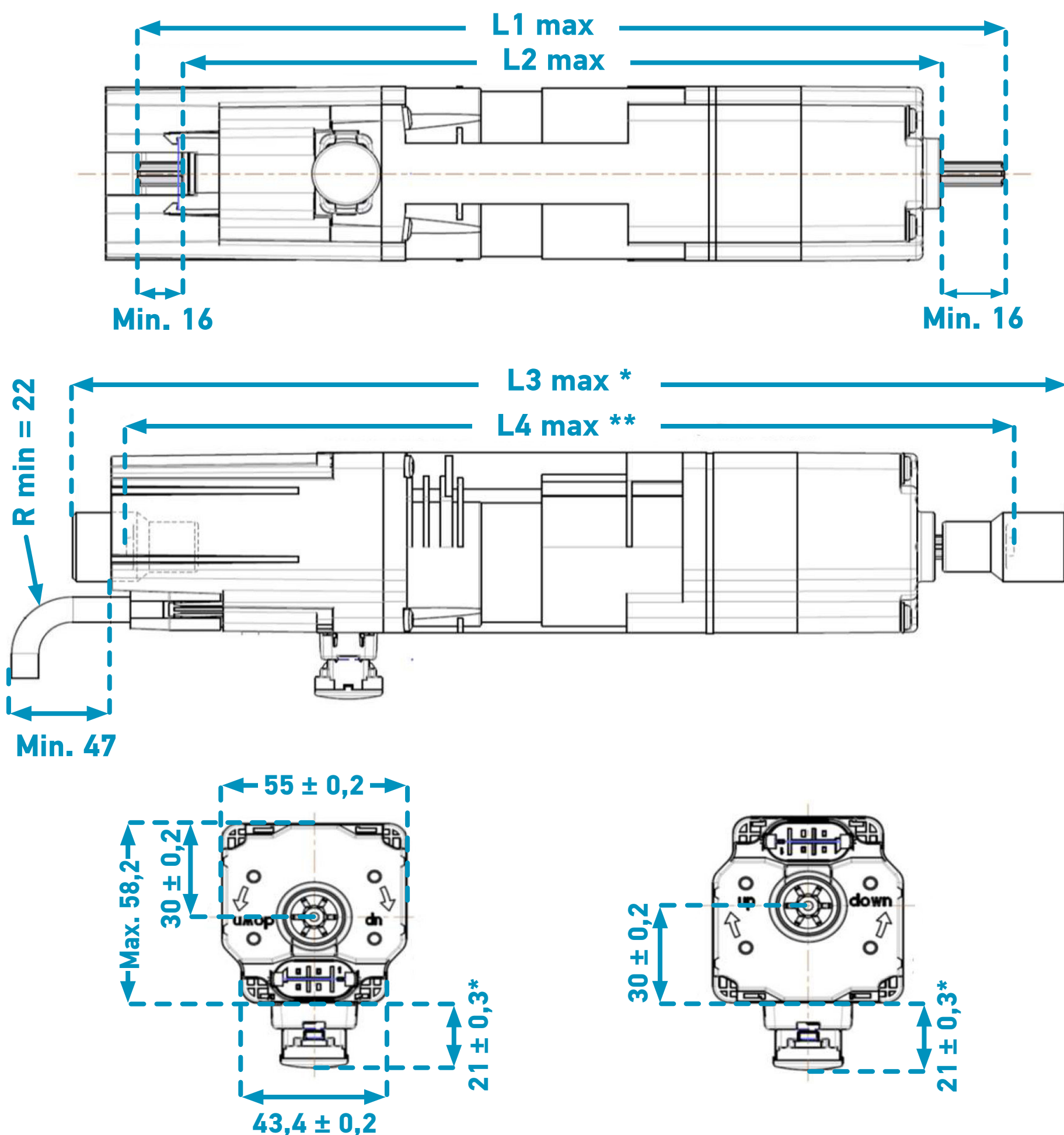


**\* U pohonů s krouticím momentem 18 Nm je maximální povolený krouticí moment na jednom konci hřídele pohonu 12 Nm.**



*Přívodní kabel Somfy splňuje normu H07RNF. Kromě dalších vlastností je odolný vůči UV záření a je bez halogenů.*

## → ROZMĚROVÉ VÝKRESY



Název	J406 WT Protect	J410 WT Protect	J418 WT Protect
L1 max (mm)	254	269	289
L2 max (mm)	222	237	257
L3 max (mm)	Dlouhé adaptéry	306	341
	Střední adaptéry	296	331
L4 max (mm)	265	280	300

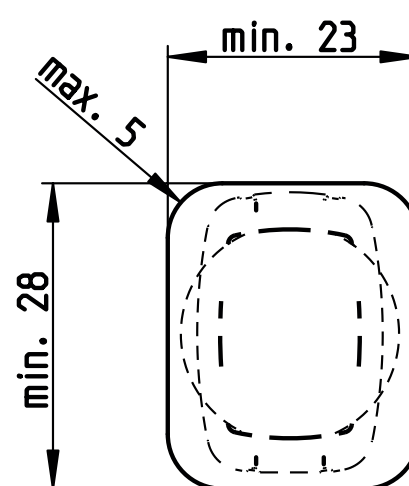
\* Délka s adaptéry Somfy

\*\* Délka se šrouby a adaptéry Somfy

## 4. INSTALACE DO VENKOVNÍ ŽALUZIE

### 4.1. VÝŘEZ V PROFILU OTEVŘENÉM NAHORU

Při montáži pohonu do horního profilu **otevřeného nahoru** je nutné provést výřez, aby bylo možno vyvést nárazový spínač a/nebo jeho prodloužení ven z horního profilu. Tento výřez musí mít následující rozměry (v mm):



### 4.2. MONTÁŽ DO HORNÍHO PROFILU

Montáž do každého horního profilu je na samostatné stránce. Je tedy možné vytisknout si montáž do požadovaného profilu pouze na jedné stránce, aby se usnadnila práce s návodem.

#### SEZNAM PROFILŮ:

Profil 58 mm x 56 mm otevřený dolů a profil 57 mm x 51 mm otevřený dolů	str. 17
Profil 57 mm x 51 mm otevřený nahoru a profil 58 mm x 56 mm otevřený nahoru Montáž s vnějšími sponami	str. 18
Profil 57 x 51 mm otevřený nahoru Montáž s vnitřními sponami	str. 19
Profil 78 mm x 67 mm otevřený dolů Montáž pohonů J406 a J410	str. 20
Profil 78 mm x 67 mm otevřený dolů Montáž pohonu J418	str. 21
Profil 67 mm x 66 mm otevřený dolů	str. 22

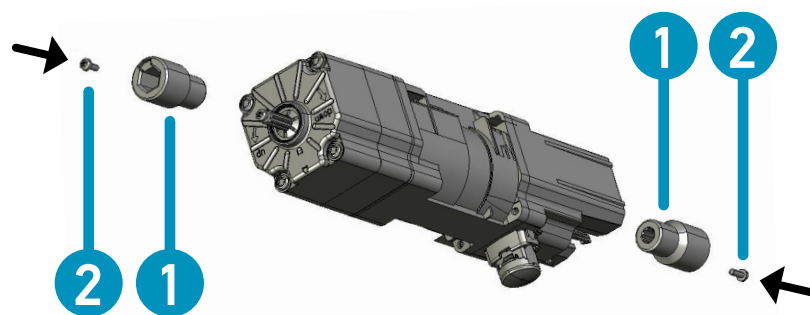


## → PROFIL 58 MM X 56 MM OTEVŘENÝ DOLŮ A PROFIL 57 MM X 51 MM OTEVŘENÝ DOLŮ

1


Nasadte na hřídel pohonu oba adaptéry **1** a přišroubujte je pomocí 2 šroubů M3x8 **2**.

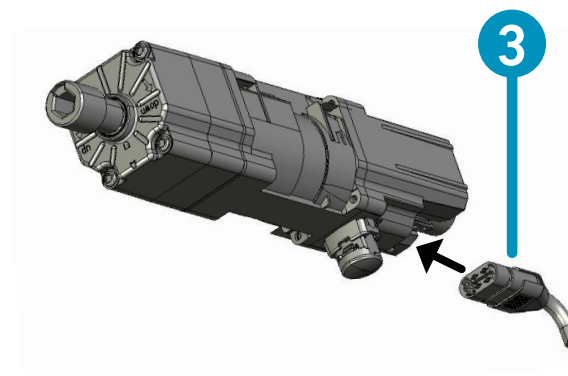
Utahovací moment =  
1,35 Nm +/- 20 %



2

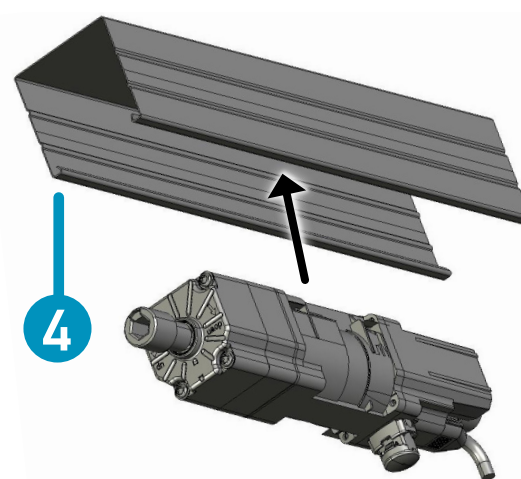
Připojte k pohonu napájecí kabel **3**.

 **Zkontrolujte, že kabel nepřekáží otočným částem pohonu nebo mechanismu žaluzie.**



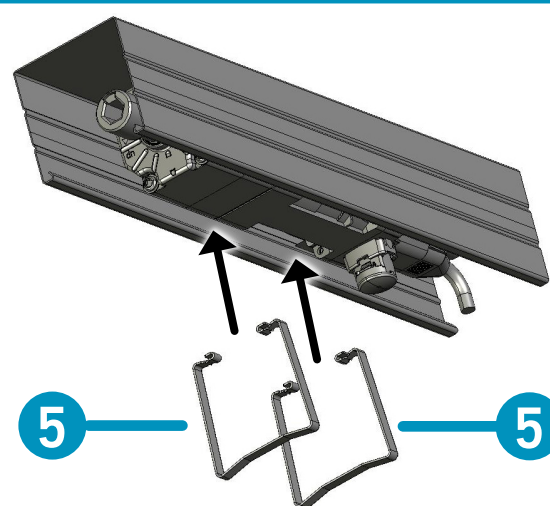
3

Vložte pohon do horního profilu **4**.



4

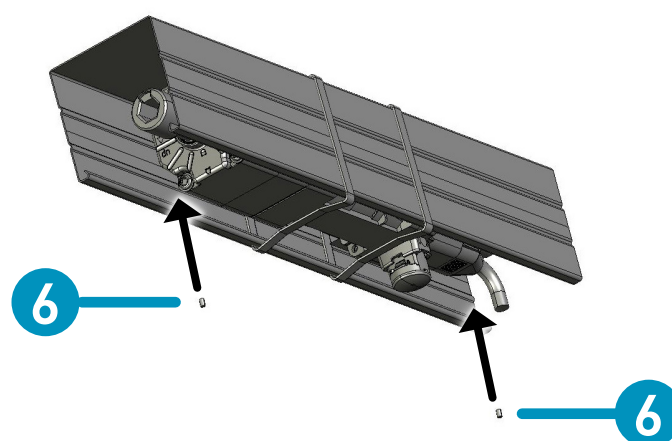
Upevněte pohon v profilu pomocí upínacích spon **5** přes odhlučňovací pásy.



5

Pomocí červíků **6** upevněte hnací hřídel venkovní žaluzie v adaptéru.

Utahovací moment =  
maximálně 2 Nm

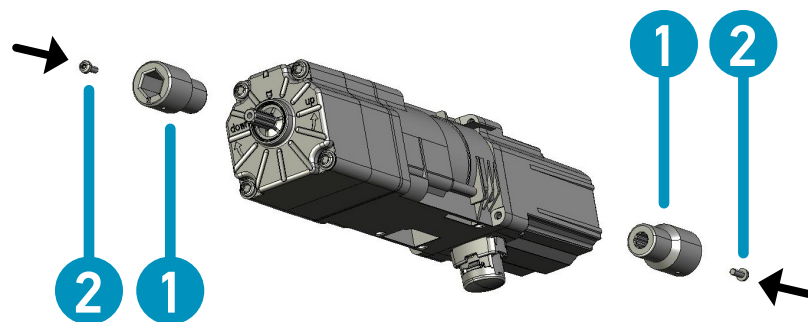


## → PROFIL 57 MM X 51 MM OTEVŘENÝ NAHORU A PROFIL 58 MM X 56 MM OTEVŘENÝ NAHORU


### Montáž s vnějšími sponami

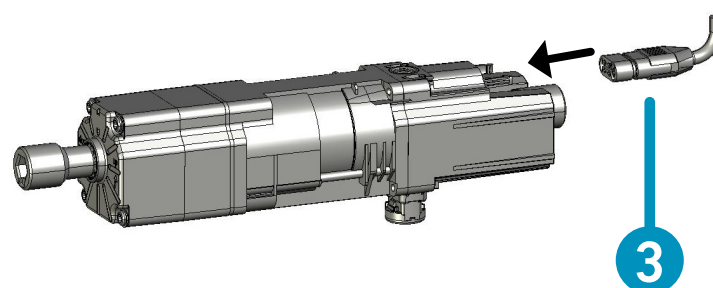
- 1** Nasadte na hřídel pohonu oba adaptéry **1** a přišroubujte je pomocí 2 šroubů M3x8 **2**.

Utahovací moment =  
1,35 Nm +/- 20 %




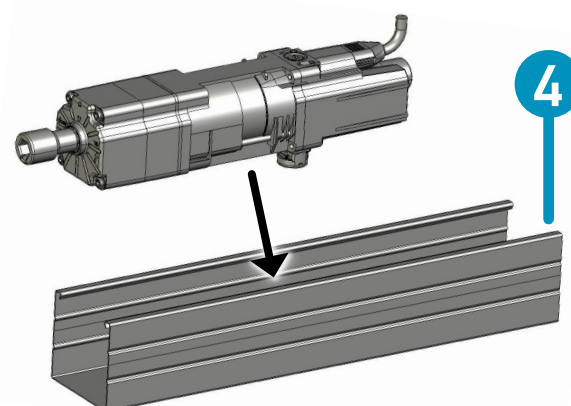
- 2** Připojte k pohonu napájecí kabel **3**.

 **Zkontrolujte, že kabel nepřekáží otočným částem pohonu nebo mechanismu žaluzie.**

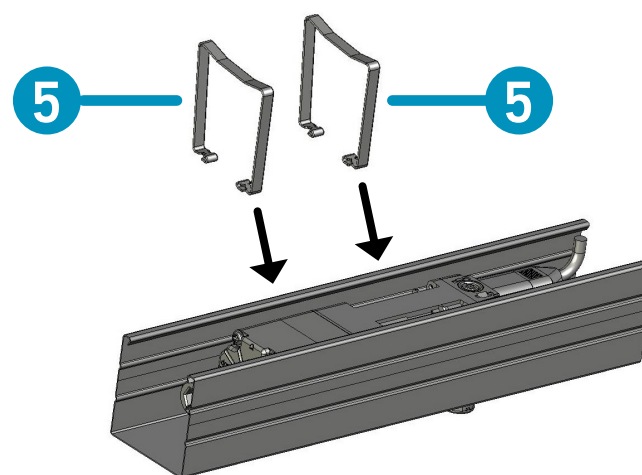


- 3** Vložte pohon do horního profilu **4**.

 **Zkontrolujte, zda je připraven výřez pro vyvedení nárazového spínače ven z profilu.**

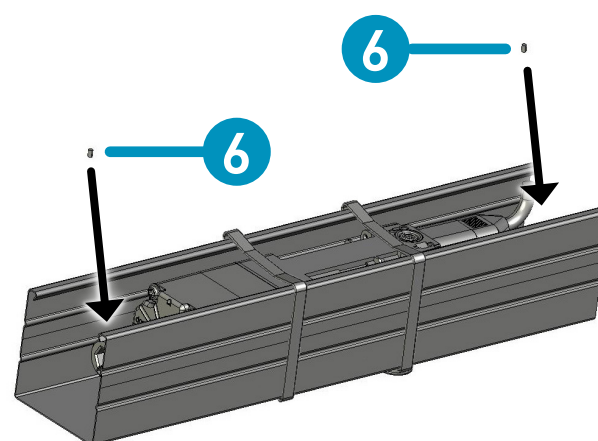


- 4** Upevněte pohon v profilu pomocí upínacích spon **5** přes odhlučňovací pásy.



- 5** Pomocí červíků **6** upevněte hnací hřídel venkovní žaluzie v adaptéru.

Utahovací moment =  
maximálně 2 Nm

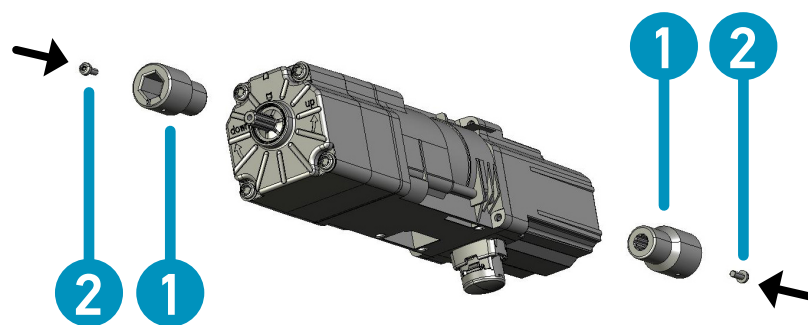


## → PROFIL 57 MM X 51 MM OTEVŘENÝ NAHORU


### Montáž s vnitřními sponami

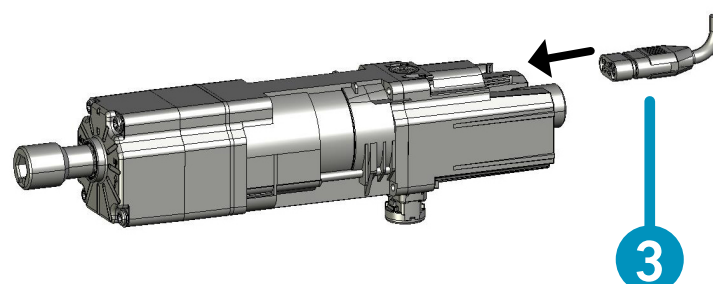
- 1** Nasadte na hřídel pohonu oba adaptéry **1** a přišroubujte je pomocí 2 šroubů M3x8 **2**.

Utahovací moment =  
1,35 Nm +/- 20 %




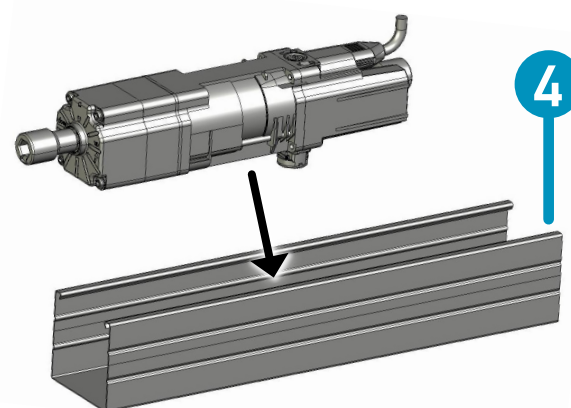
- 2** Připojte k pohonu napájecí kabel **3**.

 **Zkontrolujte, že kabel nepřekáží otočným částem pohonu nebo mechanismu žaluzie.**

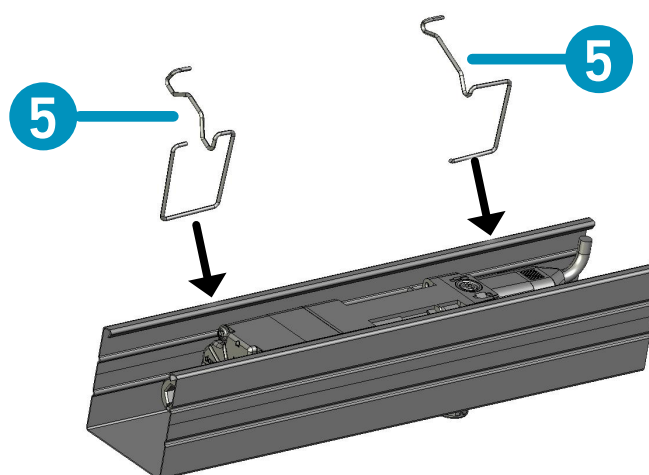


- 3** Vložte pohon do horního profilu **4**.

 **Zkontrolujte, zda je připraven výřez pro vyvedení nárazového spínače ven z profilu.**

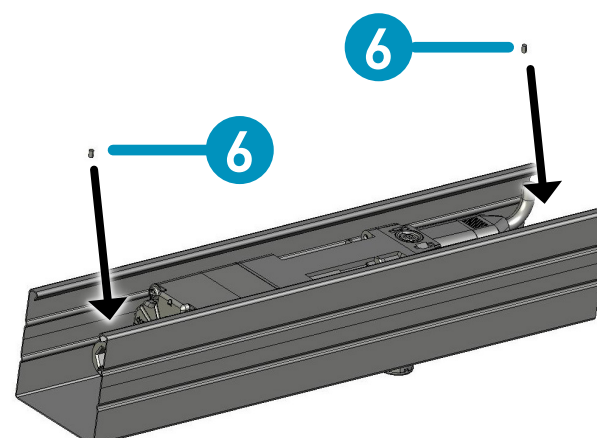


- 4** Upevněte pohon v profilu pomocí upínacích spon **5**.



- 5** Pomocí červíků **6** upevněte hnací hřídel venkovní žaluzie v adaptéru.

Utahovací moment =  
maximálně 2 Nm



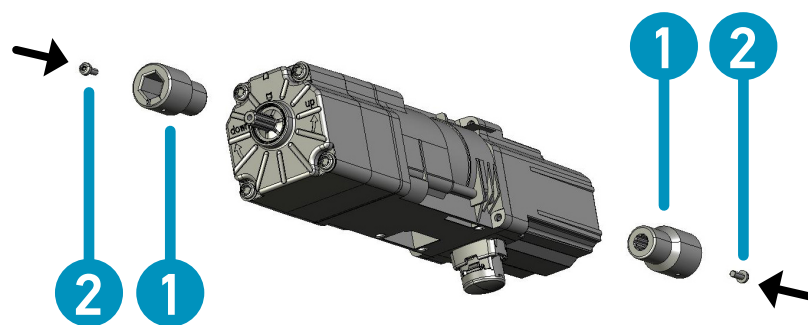


## → PROFIL 78 MM X 67 MM OTEVŘENÝ DOLŮ


### Montáž pohonů J406 a J410

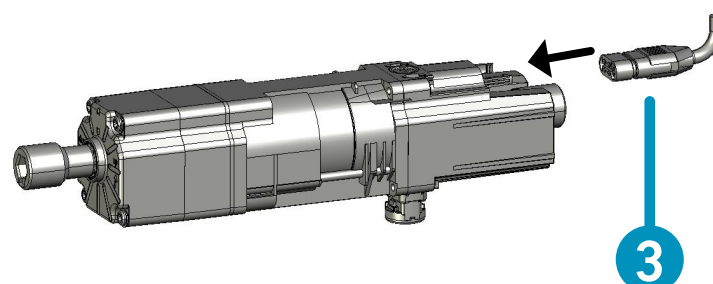
- 1** Nasadte na hřídel pohonu oba adaptéry **1** a přišroubujte je pomocí 2 šroubů M3x8 **2**.

Utahovací moment =  
1,35 Nm +/- 20 %

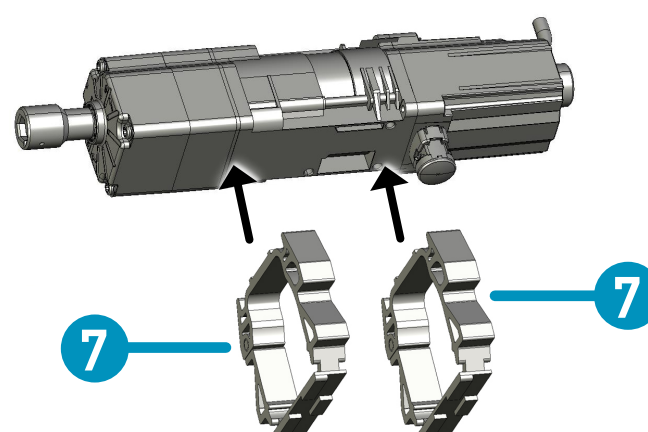


- 2** Připojte k pohonu napájecí kabel **3**.

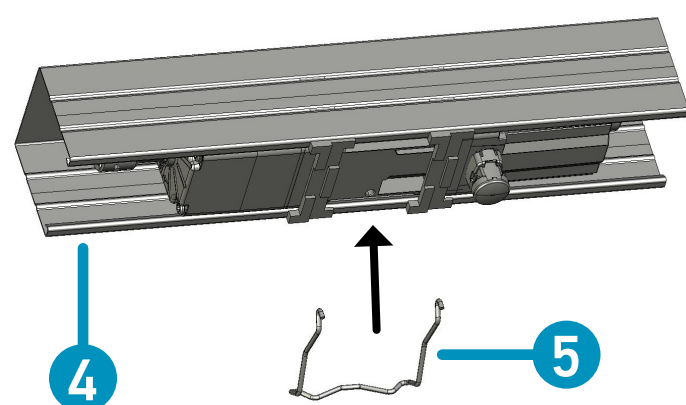
 **Zkontrolujte, že kabel nepřekáží otočným částem pohonu nebo mechanismu žaluzie.**



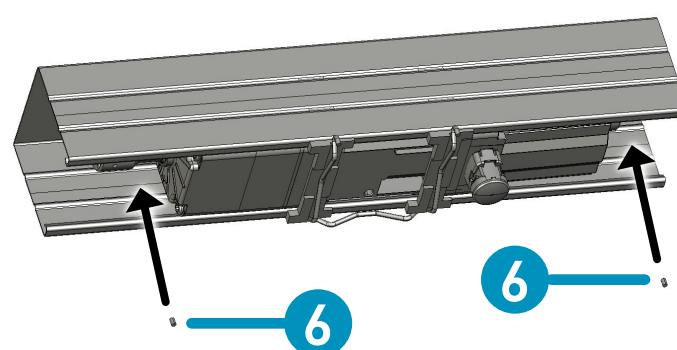
- 3** Upevněte na pohon dva adaptéry profilu **7**.



- 4** Vložte pohon do horního profilu **4**.  
**Upevněte pohon v profilu pomocí upínací spony **5**.**



- 5** Pomocí červíků **6** upevněte hnací hřídel venkovní žaluzie v adaptéru.  
**Utahovací moment = maximálně 2 Nm**



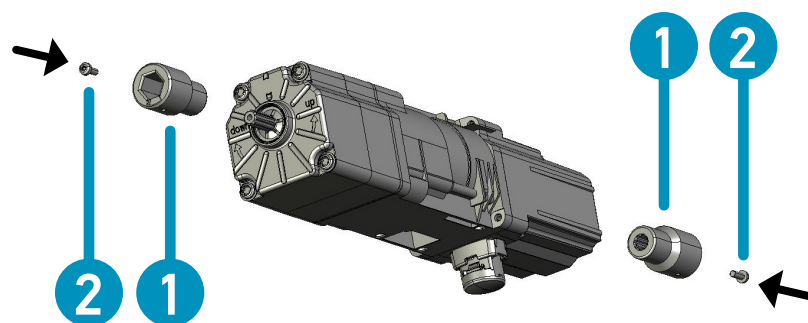


## → PROFIL 78 MM X 67 MM OTEVŘENÝ DOLŮ

### Montáž pohonu J418

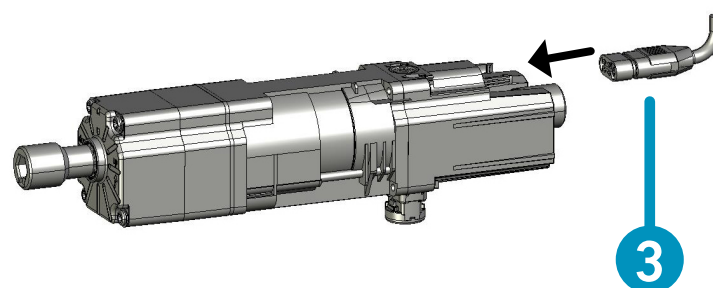
- 1** Nasadte na hřídel pohonu oba adaptéry **1** a přišroubujte je pomocí 2 šroubů M3x8 **2**.

Utahovací moment =  
1,35 Nm +/- 20 %

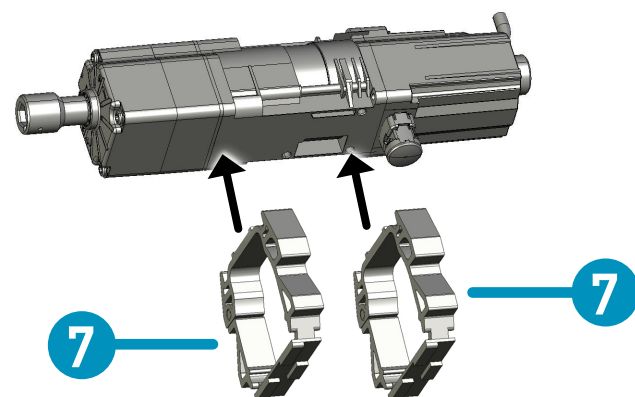


- 2** Připojte k pohonu napájecí kabel **3**.

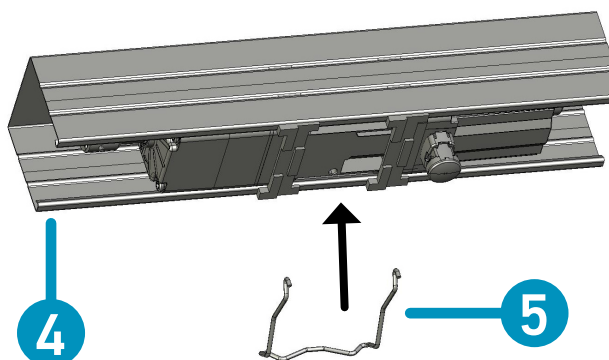
 **Zkontrolujte, že kabel nepřekáží otočným částem pohonu nebo mechanismu žaluzie.**



- 3** Upevněte na pohon dva adaptéry profilu **7**.

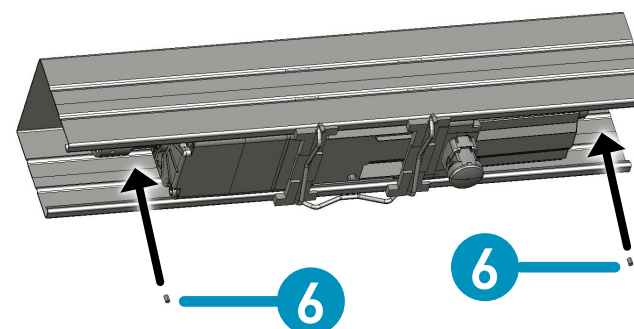


- 4** Vložte pohon do horního profilu **4**.  
**4** Upevněte pohon v profilu pomocí upínací spony **5**.



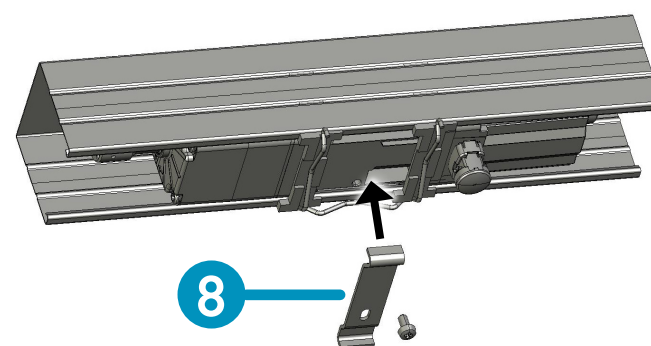
- 5** Pomocí červíků **6** upevněte hnací hřídel venkovní žaluzie v adaptéru.

Utahovací moment =  
maximálně 2 Nm



- 6** Na sestavu horní profil + pohon namontujte přidavný třmen **8** a přišroubujte jej k pohonu pomocí šroubu M5 x 10 mm. Šroub musí být zcela dotažen k přidavnému třmenu.

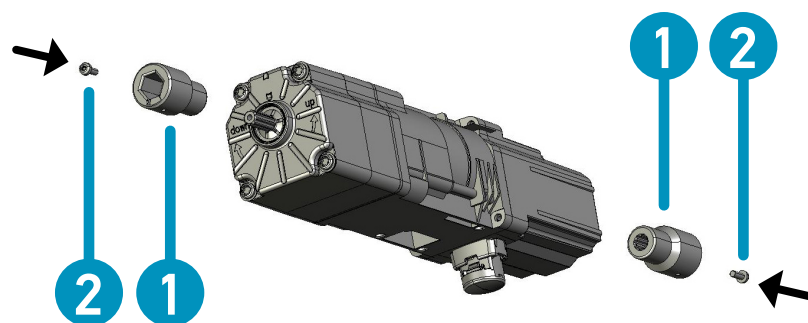
Utahovací moment šroubu max. 4 Nm



## → PROFIL 67 MM X 66 MM OTEVŘENÝ DOLŮ

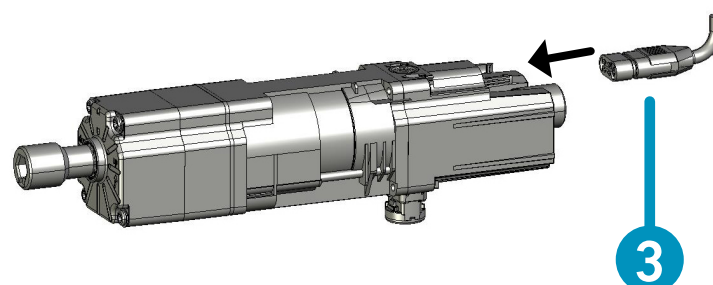
**1** Nasadte na hřídel pohonu oba adaptéry **1** a přišroubujte je pomocí 2 šroubů M3x8 **2**.

Utahovací moment =  
1,35 Nm +/- 20 %

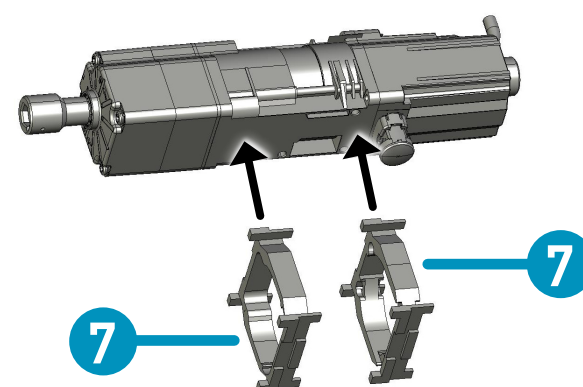


**2** Připojte k pohonu napájecí **3**.

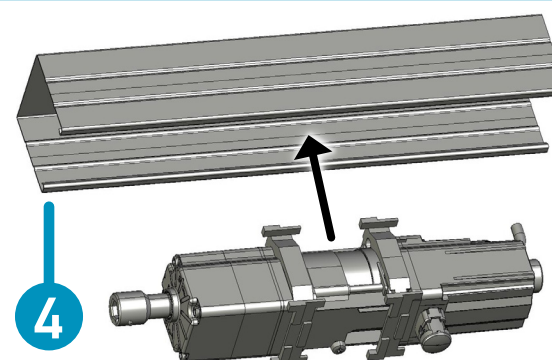
 **Zkontrolujte, že kabel nepřekáží otočným částem pohonu nebo mechanismu žaluzie.**



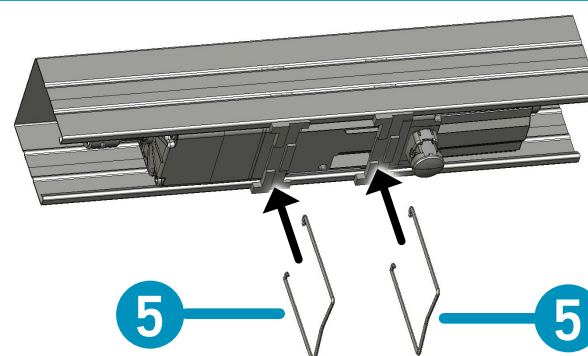
**3** Upevněte na pohon dva adaptéry profilu **7**.



**4** Vložte pohon do horního profilu **4**.

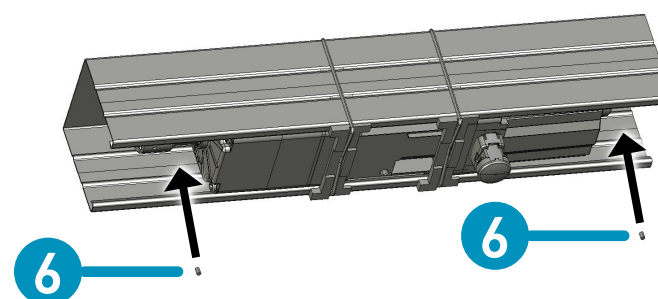


**5** Upevněte pohon v profilu pomocí upínacích spon **5**.



**6** Pomocí červíků **6** upevněte hnací hřídel venkovní žaluzie v adaptéru.

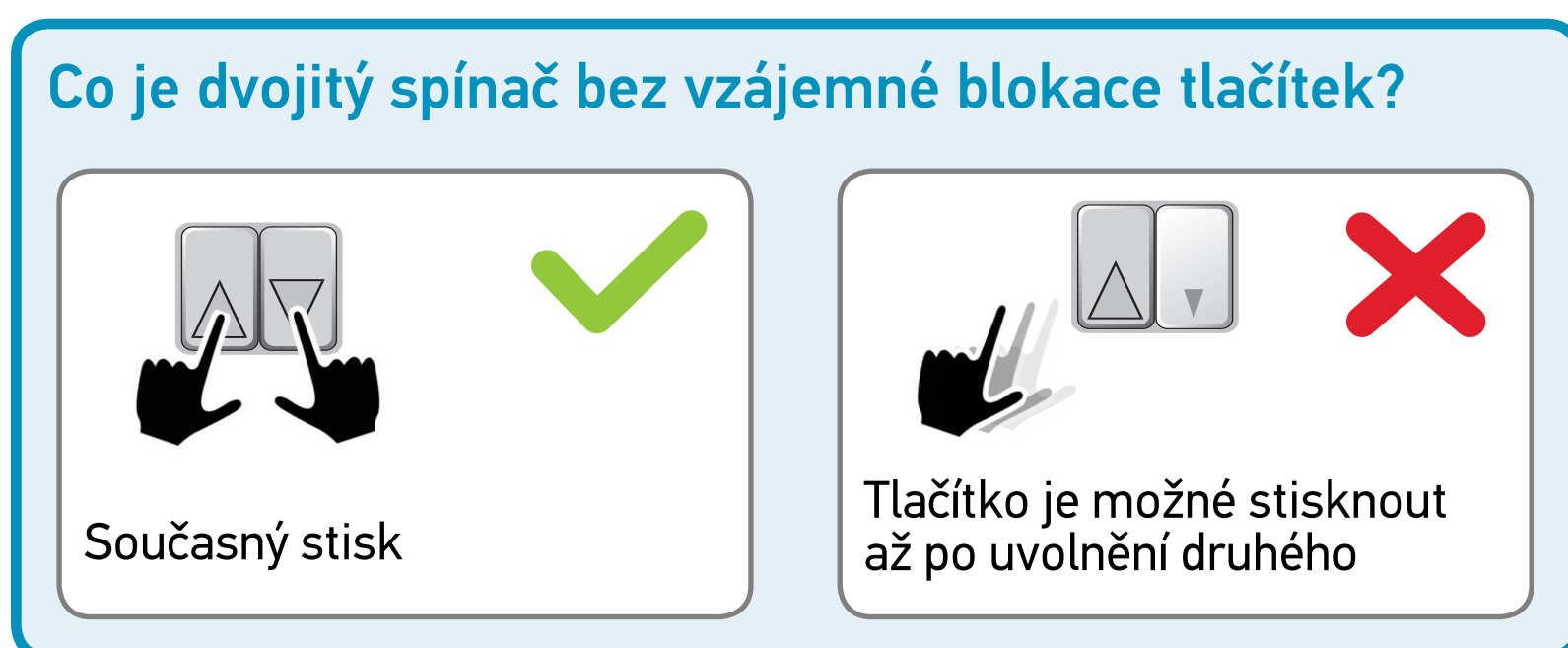
Utahovací moment =  
maximálně 2 Nm



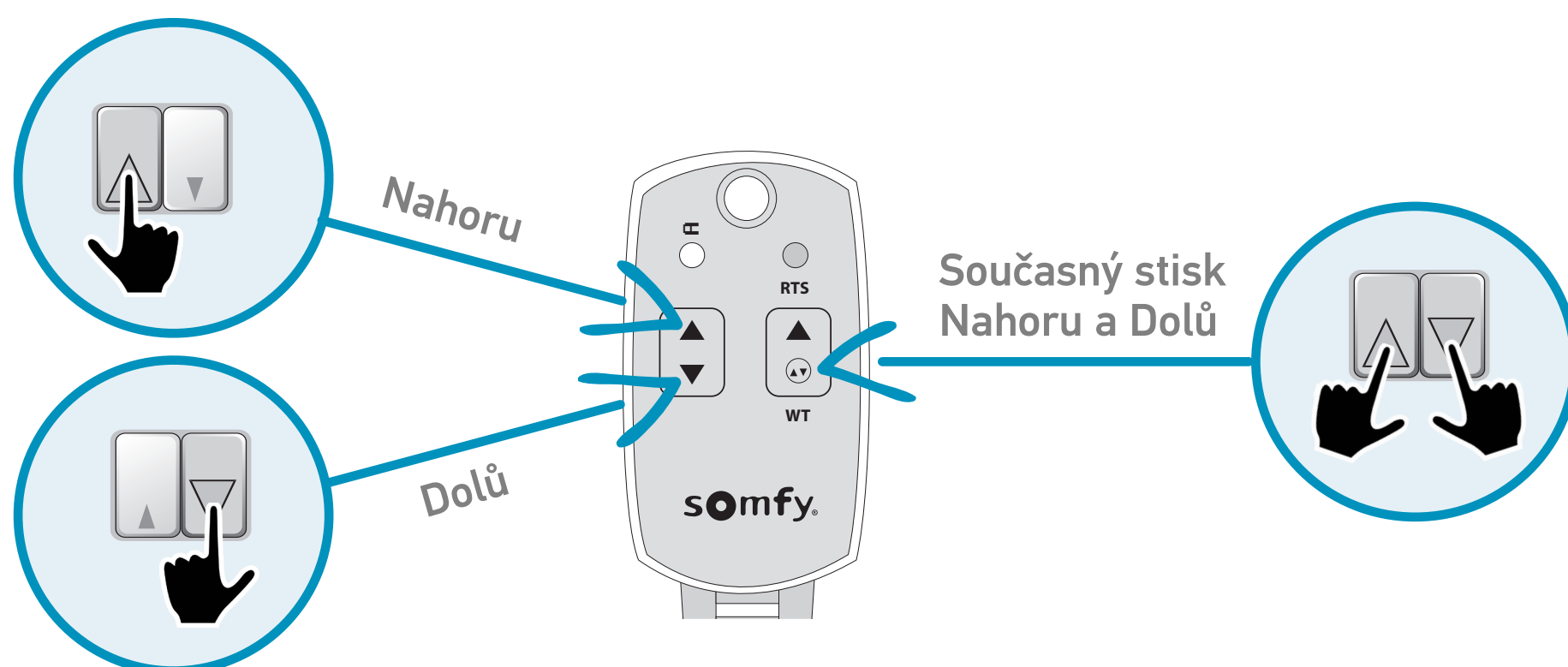
## 4.3. INSTALACE POHONU

### POUŽITÍ MONTÁŽNÍHO KABELU WT:

Pohon můžete nastavit pomocí buď **montážního kabelu WT** (kat. č. 9015971 v Evropě a kat. č. 9016772 ve Švýcarsku), nebo ovladače typu „**dvojitý spínač bez vzájemné blokace tlačítek**“.



Funkce tlačítek na montážním kabelu WT odpovídají funkcím na dvojitém spínači bez vzájemné blokace tlačítek podle obrázku níže:



Ovladač typu „dvojitý spínač bez vzájemné blokace tlačítek“ lze použít pouze pro nastavení pohonu. Pro uživatelské použití se po dokončení instalace doporučuje nainstalovat žaluziový ovladač s blokací tlačítek nebo otočný ovladač.

## POSTUP INSTALACE:

Celý postup instalace najdete také ve stručném návodu k instalaci v tištěné podobě, který je dodáván s pohonem a lze jej stáhnout na stránce **www.somfy.info**.

**VIDEONÁVOD: NASTAVENÍ HORNÍ KONCOVÉ POLOHY**



**VIDEONÁVOD: NASTAVENÍ DOLNÍ KONCOVÉ POLOHY**



**ZAPNUTÍ/VYPNUTÍ FUNKCE ROZPOZNÁNÍ PŘEKÁŽKY**



**ZAPNUTÍ/VYPNUTÍ FUNKCE AUTOMATICKÉHO NASTAVENÍ**



Kliknutím zde  
můžete přejít  
přímo na  
video.

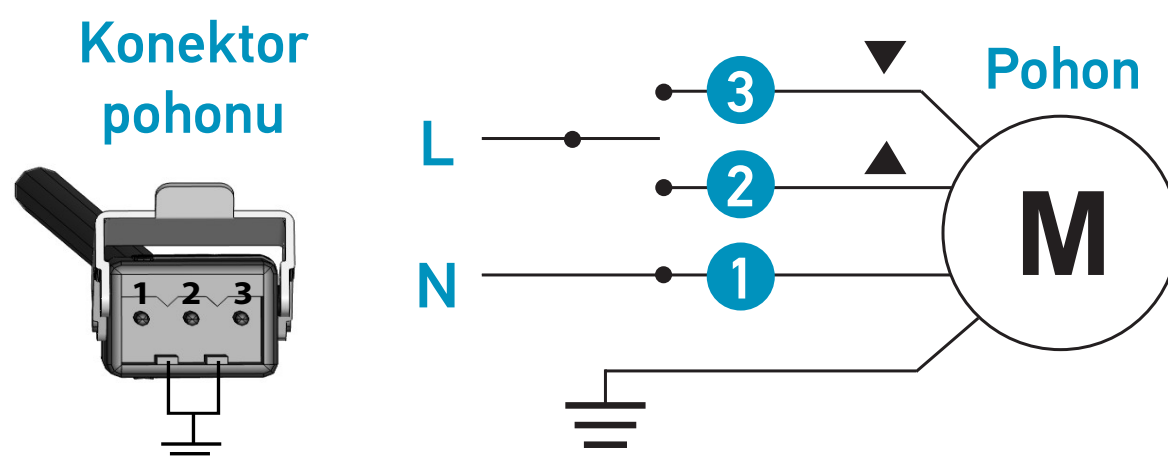


Videa jsou dostupná na kanále YouTube **SOMFYTV**.  
Přejdete na ně kliknutím na adresu:  
→ **[www.youtube.com/somfytv/playlists](http://www.youtube.com/somfytv/playlists)**



## ZAPOJENÍ POHONU

Schéma a následující tabulka udávají, jak zapojit pohon **J4 WT Protect**:



Fázový vodič (L)	3	Pohyb dolů	Hnědá
	2	Pohyb nahoru	Černá
Nulový vodič (N)	1		Modrá
Ochranný vodič (⏏)			Zelenožlutá

## 5. POUŽÍVÁNÍ A ÚDRŽBA

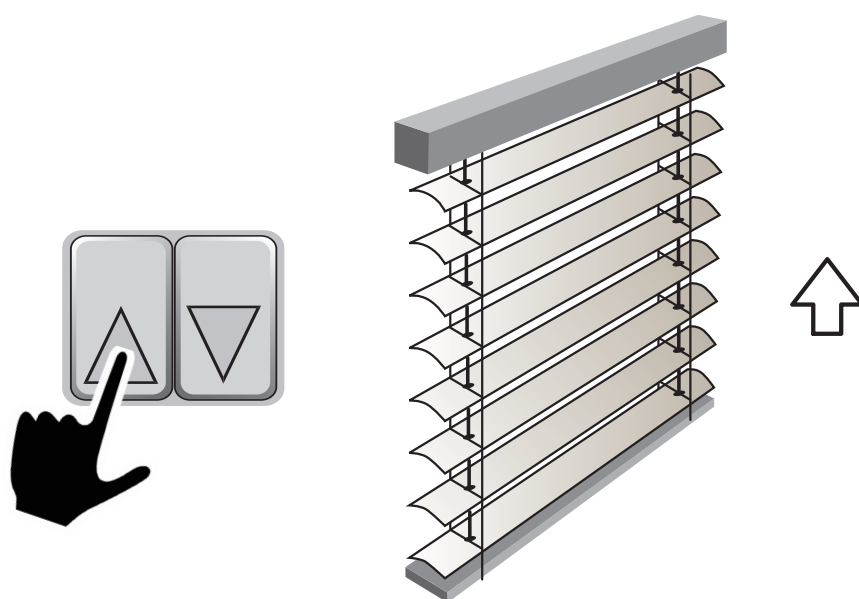
---



*Tento pohon nevyžaduje žádnou údržbu.*

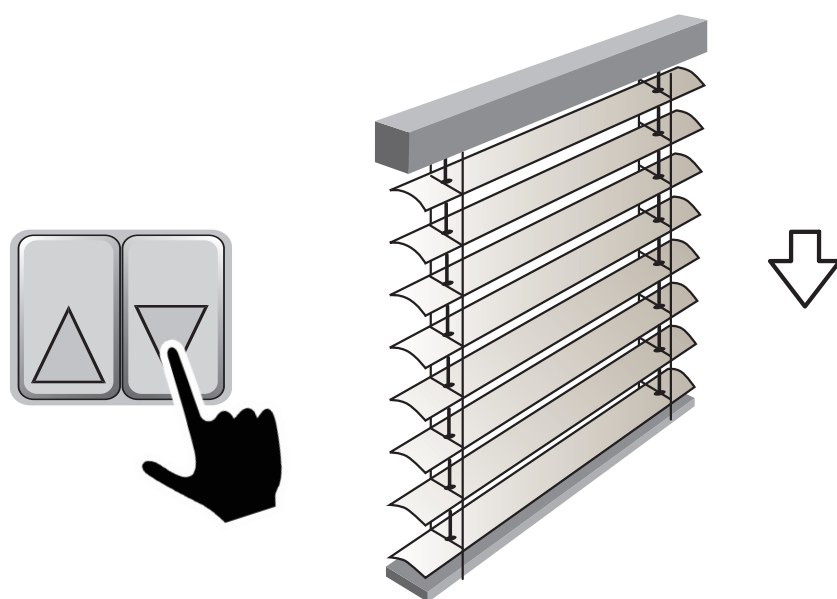
### 5.1. VYTAŽENÍ ŽALUZIE

Stiskem tlačítka Nahoru na ovladači se bude žaluzie vytahovat nahoru.



### 5.2. SPUŠTĚNÍ ŽALUZIE

Stiskem tlačítka Dolů na ovladači se bude žaluzie spouštět dolů.



## 6. TIPY A DOPORUČENÍ

### 6.1. RESETOVÁNÍ POHONU

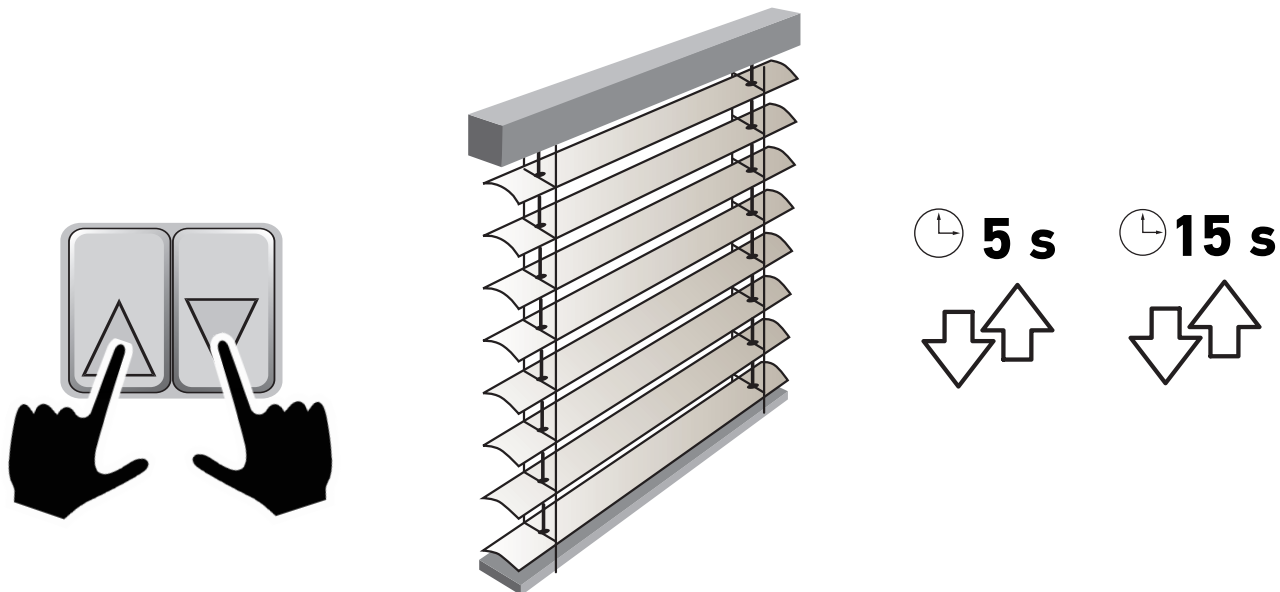
Pokud se vyskytne problém, můžete kdykoli provést reset pohonu, čímž ukončíte aktuální činnost.



**Zkontrolujte, zda je žaluzie spuštěna alespoň 30 cm pod nárazový spínač.**

Stiskněte současně tlačítka Nahoru a Dolů.

Držte tlačítka stisknutá, dokud se pohon dvakrát krátce nepohne tam a zpět, poprvé po **5 sekundách**, podruhé po **15 sekundách**.



*Aktuální poloha venkovní žaluzie se uloží jako dolní koncová poloha, pokud nebylo nastavení dolní koncové polohy uzamčeno výrobcem.*



*Tip: pokud je to možné, sjed'te s venkovní žaluzií do dolní koncové polohy, než pohon resetujete. V takovém případě nebude nutné dolní koncovou polohu znovu nastavovat.*

### 6.2. KOMPATIBILITA RTS A IO

Pohon **J4 WT Protect** může být použit také v systémech bezdrátového dálkového ovládání RTS a io. Musíte však doplnit následující výrobky:

→ **Soliris Mod/Var Slim Receiver RTS**

→ **EVB Slim Receiver Variation io**

## 6.3. POMŮCKA PRO ŘEŠENÍ PROBLÉMŮ

Situace	Možné příčiny	Řešení
Venkovní žaluzie nefunguje.	Pohon není správně zapojen.	Zkontrolujte zapojení a případně jej opravte.
	Pohon je přehřátý.	Počkejte, až pohon vychladne.
	Použitý kabel není vhodný.	Zkontrolujte použitý kabel a ověřte, zda má 4 vodiče.
Venkovní žaluzie se zastavuje příliš brzy.	Koncové polohy jsou nesprávně nastaveny.	Upravte nastavení koncových poloh.
	Venkovní žaluzie během pohybu nahoru rozpoznala překážku.	Odstraňte překážku.
	Venkovní žaluzie při rozjezdu směrem nahoru rozpoznala přimrznutí.	Počkejte na rozmrznutí venkovní žaluzie.
Venkovní žaluzie nereaguje při nastavování dolní koncové polohy.	Dolní koncová poloha byla výrobcem uzamčena a nelze ji znovu nastavit.	Nesnažte se nastavit dolní koncovou polohu.
Směr otáčení je nesprávný.	Vodiče pro pohyb nahoru a dolů jsou vzájemně zaměněné.	Vzájemně zaměňte oba vodiče.
	Pohon je v horním profilu osazen obráceně.	Otočte pohon v horním profilu.
	Pohon nezastavil v dolní koncové poloze, přešel ji a pokračuje v pohybu směrem nahoru (s venkovní žaluzií typu 1).	Znovu nastavte dolní koncovou polohu.
Horní koncová poloha se automaticky nastavuje.	Funkce automatického nastavení horní koncové polohy je zapnuta.	Tuto funkci lze podle potřeby zapnout nebo vypnout. Postupujte podle kapitoly o instalaci.



Situace	Možné příčiny	Řešení
Venkovní žaluzie typu 1 se spouští dolů s lamelami naklopenými směrem ven.	Venkovní žaluzie využívá pracovní polohu.	Naklopení lamel při pohybu dolů nelze v tomto případě upravovat.
Venkovní žaluzie je zablokována ve své horní koncové poloze.	Pohon byl resetován, když byla venkovní žaluzie velmi blízko k nárazovému spínači.	Pohon mechanicky odpojte od hřídele, odviňte clonu až do dolní koncové polohy a pak pohon znovu spojte s hřídelí.
Jedna z venkovních žaluzií řízená centrální řídicí jednotkou již není synchronizována.	Venkovní žaluzie při pohybu nahoru rozpoznala překážku a provedla krátký pohyb zpět pro uvolnění napětí.	Sjed'te se žaluzií až do dolní koncové polohy, aby se obnovila synchronizace pohonu a centrální řídicí jednotky.

## 6.4. ČASTO KLADENÉ OTÁZKY

### → PROČ SE HORNÍ KONCOVÁ POLOHA VENKOVNÍ ŽALUZIE PONĚKUD ZMĚNILA?

Po určité době používání žaluzie se mohou pásky navíjet jinak než na začátku a tím může dojít k malé změně horní koncové polohy. Lze to odstranit tak, že se aktivuje funkce automatického nastavení horní koncové polohy.

Pokud však je změna koncové polohy způsobena špatným skládáním žebříčku, nebude ji tato funkce schopna odstranit.

### → JAK OVĚŘÍM SPRÁVNÝ SMĚR OTÁČENÍ VENKOVNÍ ŽALUZIE TYPU 1?

Stiskem tlačítka Nahoru:

- Pokud se lamely zvedají a zůstávají rovné nebo naklopené dovnitř: směr otáčení je správný.
- Pokud se lamely zvedají a zůstávají naklopené ven: směr otáčení je nesprávný.

**SOMFY ACTIVITES SA**

50 avenue du Nouveau Monde  
F - 74300 Cluses

**[www.somfy.com](http://www.somfy.com)**

**somfy**<sup>®</sup>